

Tmavé zářiče se zvýšenou účinností

SolarHP

12, 17, 23, 32, 36

NÁVOD K OBSLUZE



SOLARONICS Chauffage SA. 78 rue du Kemmel – CS20302 – 59429 ARMENTIERES CEDEX France

Zastoupení pro ČR:

OMNITHERM a.s., Václavovická 134, 739 34 Václavovice

NÁVOD K OBSLUZE ZÁŘIČE SOLARHP 12 -36 -CZ – 11/06/2015

Obsah

1. Bezpečnostní instrukce a doporučení	3
1.1. Bezpečnostní instrukce	3
1.2. Doporučení	3
1.3. Pracovní cyklus	5
2. Technické údaje	Chyba! Záložka není definována.6
2.1. Odstupové vzdálenosti	7
2.1.1. Doporučené výšky zavěšení	8
3. Termostatická regulace – elektrické připojení	8
3.1. Termostatické řízení	8
3.2. Elektrické připojení	9
3.2.1. Připojení	9
3.2.2. Elektrické schéma	12
4. Uvedení do provozu	14
4.1. Spuštění	14
4.2. Nastavení hořáku	15
5. Řešení problémů	17
5.1. Řešení problémů	17
5.2. Náhradní díly	19
6. Údržba	20
7. Záruka	21
DODATEK	22
Konec životnosti zařízení	22
Co je dobré pro bezpečnost	22
Zápach plynu? Reagujte správně!	22



SOLARONICS Chauffage SA. 78 rue du Kemmel – CS20302 – 59429 ARMENTIERES CEDEX France

Zastoupení pro ČR:

OMNITHERM a.s., Václavovická 134, 739 34 Václavovice

NÁVOD K OBSLUZE ZÁŘIČE SOLARHP 12 -36 -CZ – 11/06/2015

1. Bezpečnostní instrukce a doporučení

1.1. Bezpečnostní instrukce



UPOZORNĚNÍ

Tmavý zářič je elektrické zařízení a musí být opatřeno ochranou před nebezpečným dotekovým napětím.

- Není dovoleno odstranit nebo zmenšit otvory určené pro přívod vzduchu k zařízení
- Neodstraňujte kouřovod, nebo přívod čerstvého vzduchu
- Neprovádějte žádné změny v nastavení, provedeném kvalifikovaným
- Nestříkejte vodu na zářič, nedotýkejte se zářiče mokřými částmi těla
- Nedotýkejte se horkých částí zařízení a pohybujících se částí
- Nekladte ani nezavěšujte žádné předměty na zářič
- Je zakázáno provádět jakékoliv práce na zářiči, pokud není odpojeno elektrické napájení a uzavřen přívod plynu
- Neměňte používaný druh plynu, zabezpečovací systém nebo nastavení, protože by to mohlo vest k nebezpečným situacím.
- Povolte kvalifikovaného technika, pokud je nutné změnit tlak plynu nebo napájecí napětí.
- Pokud nebudete požívat zařízení dlouhou dobu, vypněte napájecí napětí. Při opětovném uvedení do provozu je doporučeno použít služeb kvalifikovaného technika.
- Všechny opravy a údržba musí být prováděny výhradně autorizovaným a kvalifikovaným servisním pracovníkem.



Doporučuje se uzavřít servisní smlouvu.

1.2. Doporučení

SolarHP infrazářiče se zvýšenou účinností jsou konstruovány pro vytápění průmyslových a komerčních prostor.

Toto zařízení se liší od tradičních tmavých zářičů zlepšením jejich parametrů:

- Tepelné účinnosti
- Sálavé účinnosti
- Sezónní účinnosti
- Nízkou hlučností



Uvedení do provozu musí být provedeno autorizovaným servisním střediskem.

Na zařízení by měla být provedena každoroční údržba, aby byla zaručena jeho spolehlivost, vysoká účinnost a bezpečný provoz.



SOLARONICS Chauffage SA. 78 rue du Kemmel – CS20302 – 59429 ARMENTIERES CEDEX France

Zastoupení pro ČR:

OMNITHERM a.s., Václavovická 134, 739 34 Václavovice

NÁVOD K OBSLUZE ZÁŘIČE SOLARHP 12 -36 -CZ – 11/06/2015



UPOZORNĚNÍ

Pouze kvalifikované osoby mohou provádět montáž tohoto zařízení.

Tento návod je součástí dodávky zařízení a musí být vždy uložen u provozovatele zařízení.

Neodstraňujte ani nezakrývejte štítky a bezpečnostní tabulky na zařízení. Štítky a bezpečnostní tabulky musí být čitelné po celou dobu životnosti zařízení.

NEINSTALUJTE:

tmavé infrazářiče:

- Venku
- V prostředí s nebezpečím výbuchu
- V korozivním prostředí
- Ve vlhkém prostředí (nebezpečí úrazu elektrickým proudem).



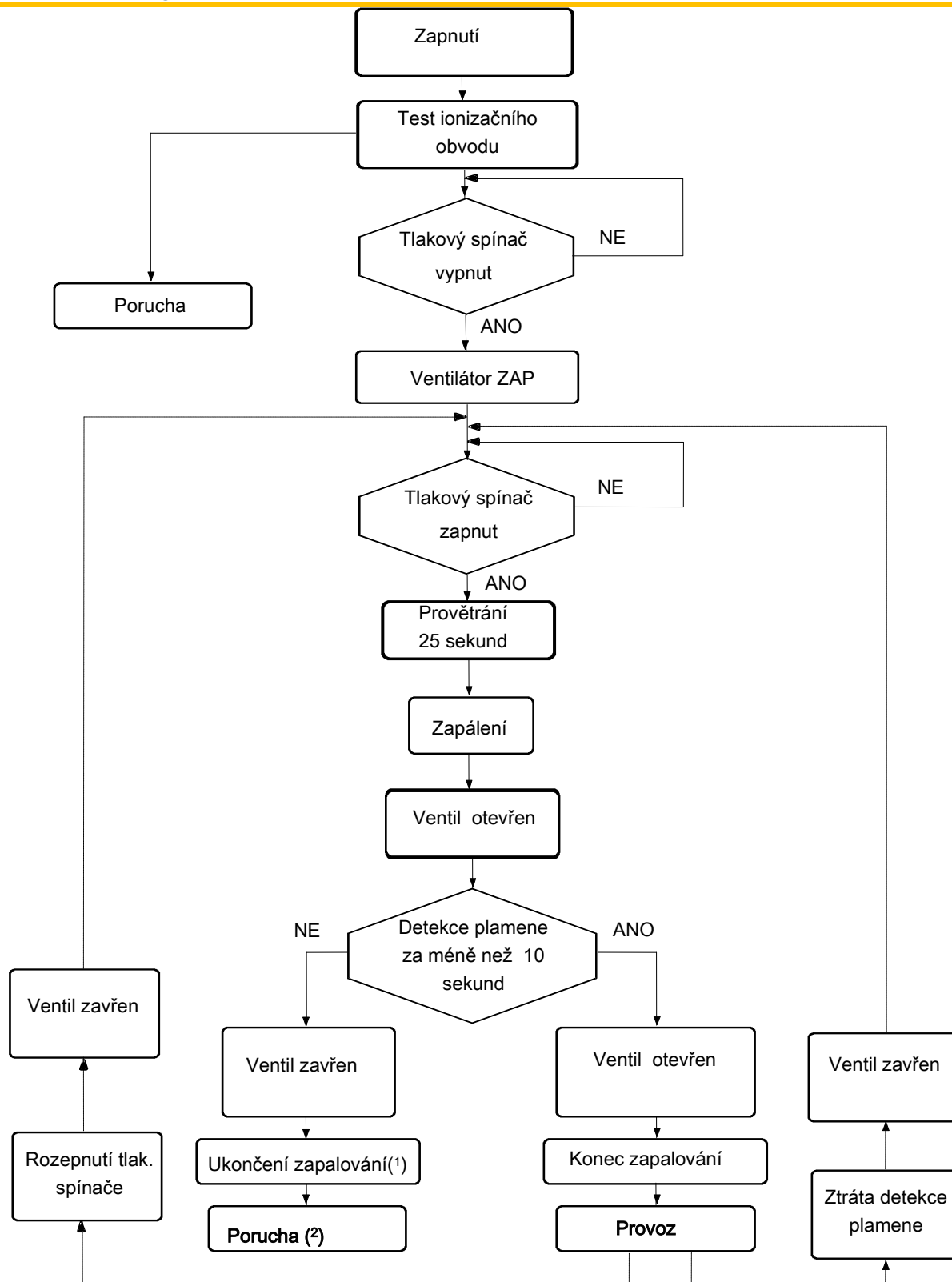
SOLARONICS Chauffage SA. 78 rue du Kemmel – CS20302 – 59429 ARMENTIERES CEDEX France

Zastoupení pro ČR:

OMNITHERM a.s., Václavovická 134, 739 34 Václavovice

NÁVOD K OBSLUZE ZÁŘIČE SOLARHP 12 -36 -CZ – 11/06/2015

1.3. Pracovní cyklus



Pozn.:

- (1) a 25 sekund provětrání před opakovaným pokusem o start
 - (2) po 3 neúspěšných pokusech o start
- Resetujte vypnutím a zapnutím napájecího napětí



SOLARONICS Chauffage SA. 78 rue du Kimmel – CS20302 – 59429 ARMENTIERES CEDEX France

Zastoupení pro ČR:

OMNITHERM a.s., Václavovická 134, 739 34 Václavovice

NÁVOD K OBSLUZE ZÁŘIČE SOLARHP 12 -36 -CZ – 11/06/2015

2. Technické údaje

Typ	- Jednotka	SolarHP 12	SolarHP 17	SolarHP 23	SolarHP 32	SolarHP 36
Tepelný příkon	2. stupeň kW NCV	10.5	15	20	27	32
Tepelný příkon	1. stupeň(*) kW NCV	8	11.5	15.5	21.5	25.5
Tepelná účinnost	%	93	93	91	92	91
Sálavá účinnost	%	61	68	68	70	70
G 20 (H) Jmenovitý připojovací tlak : 20 mbar (17 mbar min / 25 mbar max)						
Průtok plynu 15°C, 1013 mbar	m3/h	1.11	1.59	2.12	2.86	3.39
Průměr trysky	1/100 mm	280	330	380	450	490
G 25 (L) Jmenovitý připojovací tlak : 25 mbar (20 mbar min / 30 mbar max)						
Průtok plynu 15°C, 1013 mbar	m3/h	1.29	1.85	2.46	3.32	3.94
Průměr trysky	1/100 mm	280	330	380	450	490
G31 (Propan) Jmenovitý připojovací tlak : 37 mbar (25 mbar min / 45 mbar max)						
Průtok plynu (hmotnostní)	kg/h	0.82	1.17	1.56	2,1	2,5
Průměr trysky	1/100 mm	170	210	240	280	310
Připojení plynu	1/2" vnější závit					
Elektrické napájení	230V 1N ~ 50Hz + 230V RAC 50Hz (*) CEE22 konektor 2 póly + PE					
Jmenovitý proud	A	0,5	0.25	0.25	0.5	0.5
Počet závěsných bodů		4	6	6	8	8
Celková váha	kg	45	70	70	100	100
Přívod vzduchu - průměr	mm	80	80	80	100	100
Odkouření - průměr						

(*) Pouze dvoustupňové provedení - volitelné



SOLARONICS Chauffage SA. 78 rue du Kimmel – CS20302 – 59429 ARMENTIERES CEDEX France

Zastoupení pro ČR:

OMNITHERM a.s., Václavovická 134, 739 34 Václavovice

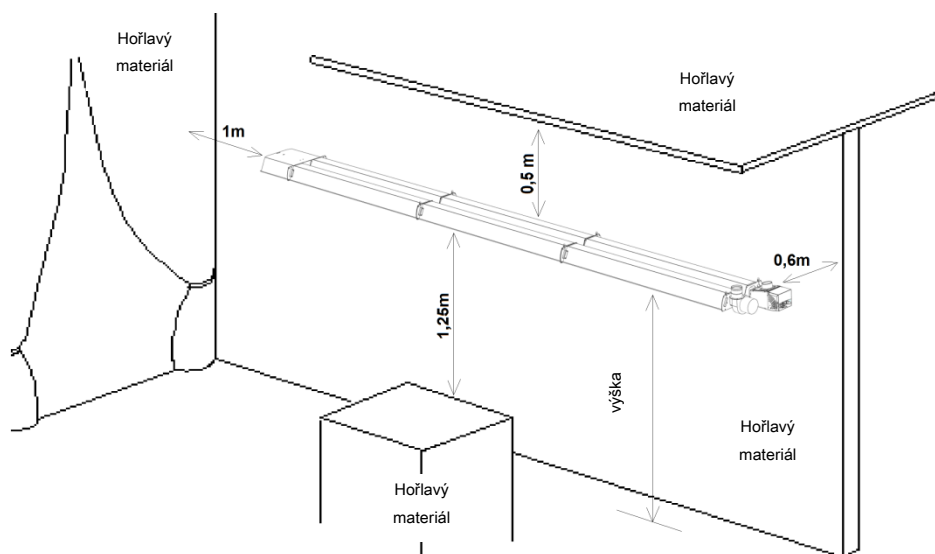
NÁVOD K OBSLUZE ZÁŘIČE SOLARHP 12 -36 -CZ – 11/06/2015

2.1. Odstupové vzdálenosti



UPOZORNĚNÍ

Minimální vzdálenosti pro údržbu a bezpečnost:



* *Instalační výška : viz 2.1.1.*



SOLARONICS Chauffage SA. 78 rue du Kemmel – CS20302 – 59429 ARMENTIERES CEDEX France

Zastoupení pro ČR:

OMNITHERM a.s., Václavovická 134, 739 34 Václavovice

NÁVOD K OBSLUZE ZÁŘIČE SOLARHP 12 -36 -CZ – 11/06/2015

2.1.1. Doporučené výšky zavěšení

	SolarHP 12	SolarHP 17	SolarHP 23	SolarHP 32	SolarHP 36
Min. doporučená výška zavěšení	3.5 m	3.5 m	5 m	6 m	7 m
Max. doporučená výška zavěšení	6 m	7 m	9 m	10 m	12 m

3. Termostatická regulace – elektrické připojení

3.1. Termostatické řízení

Regulace podle teploty se provádí v režimu Vyp/Zap zapínáním a vypínáním napájecího napětí. Při dvoustupňovém provedení navíc možnost regulace přepínáním vysokého a nízkého výkonu zapínáním a vypínáním napájení solenoidového ventilu druhého výkonového stupně.

Prostorová teplota při sálavém vytápění by měla být měřena snímačem s charakterem kulového teploměru, který určuje výslednou prostorovou teplotu zohledňující jak teplotu vzduchu, tak sálavou složku teploty od infrazářičů.

OMNITHERM, a. s. dodává vhodné regulační zařízení pro tmavé infrazářiče včetně snímačů teploty a dalšího příslušenství.

Může být ale použita i vhodné zařízení pro MaR dle výběru uživatele, pokud jsou respektovány technické podmínky elektrického připojení dle tohoto návodu.

Kromě toho je doporučeno dodržet následující zásady:

- Umístěte snímač teploty ve výši hlavy v místě kde nebude vystavena vlivu průvanu a bude v zóně sálání zářiče.
- Při umístění snímače teploty na stěnu použijte izolační materiál, aby byl eliminován vliv teploty stěny na snímač (snímače dodávané firmou OMNITHERM jsou standardně vybaveny tepelnou izolací od podložky).



SOLARONICS Chauffage SA. 78 rue du Kimmel – CS20302 – 59429 ARMENTIERES CEDEX France

Zastoupení pro ČR:

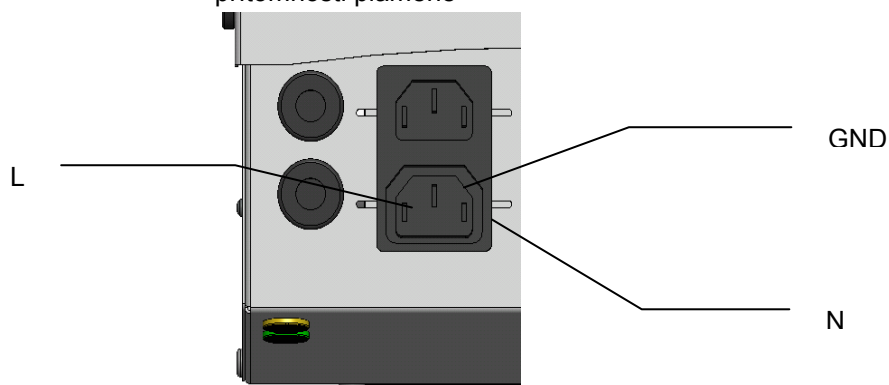
OMNITHERM a.s., Václavovická 134, 739 34 Václavovice

NÁVOD K OBSLUZE ZÁŘIČE SOLARHP 12 -36 -CZ – 11/06/2015

3.2. Elektrické připojení

3.2.1. Připojení

- Prověřte napájecí napětí: 230 Voltů (+10%,-15%) 50 Hz, žádná impedance nulového vodiče (tzn. 0V mezi N a PE). V případě potenciálu mezi N a PE musí být použit oddělovací transformátor.
- Připojte napájení odtahového ventilátoru do zásuvky na hořákové skříni
- Připojte napájecí kabel do vidlice na hořákové skříni : L, N a PE
- Připojte kabely volitelných funkcí : 2. Stupeň a/nebo signál přítomnosti plamene



Připojení na hořákové skříni

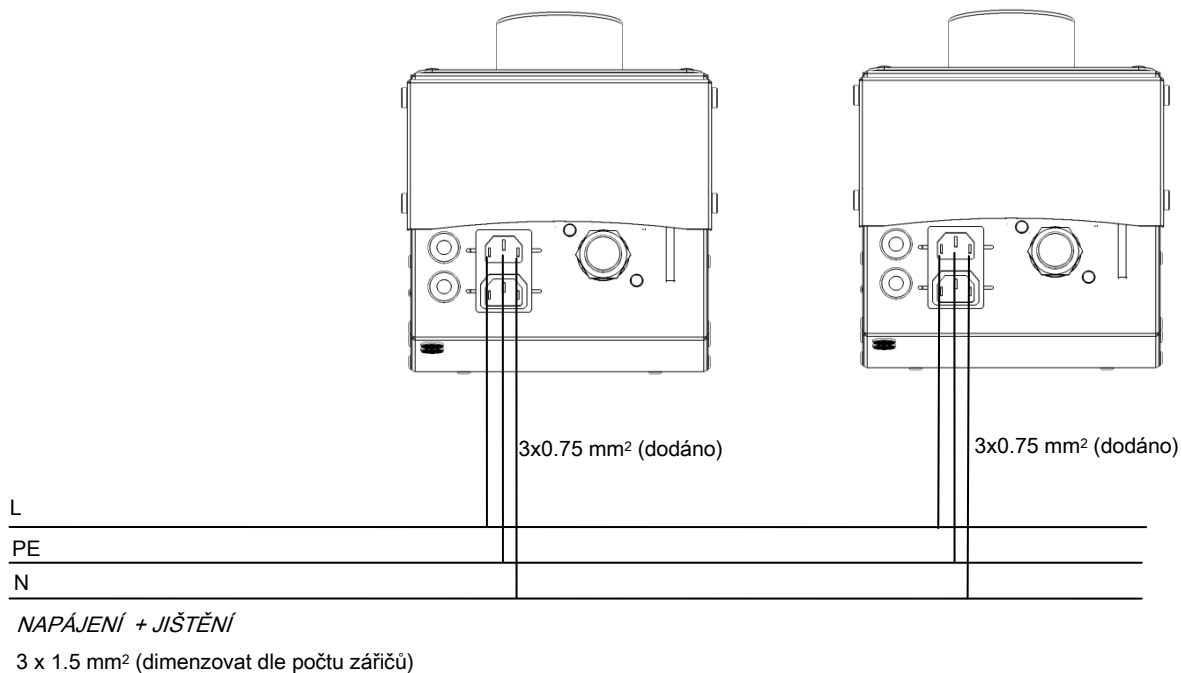


SOLARONICS Chauffage SA. 78 rue du Kimmel – CS20302 – 59429 ARMENTIERES CEDEX France

Zastoupení pro ČR:

OMNITHERM a.s., Václavovická 134, 739 34 Václavovice

NÁVOD K OBSLUZE ZÁŘIČE SOLARHP 12 -36 -CZ – 11/06/2015



Elektrické připojení pro standardní zářiče

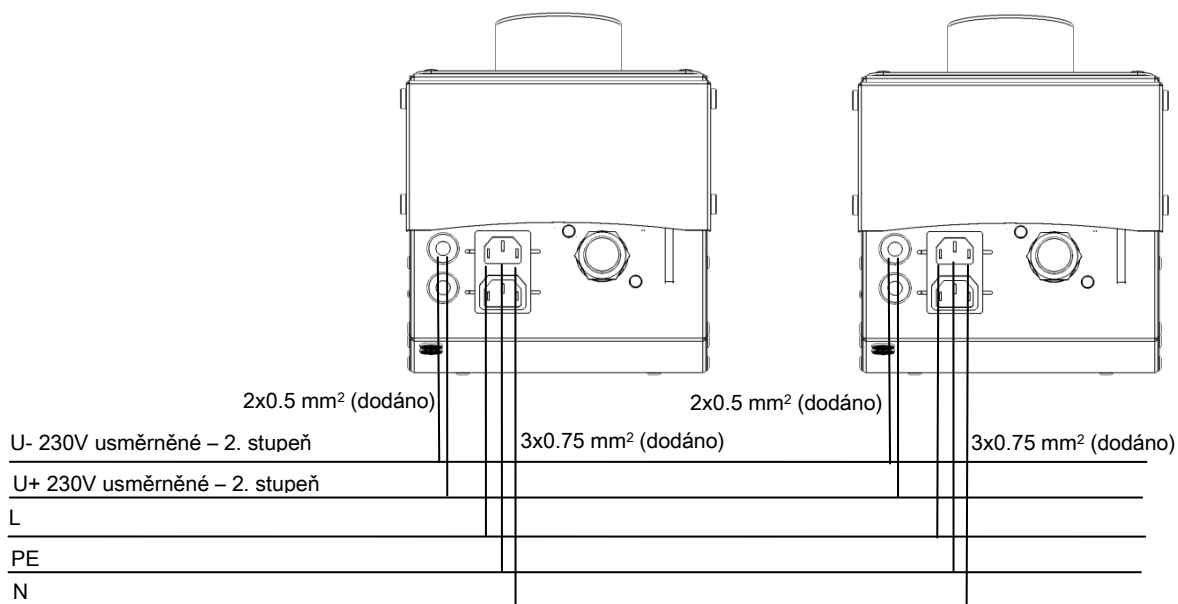


SOLARONICS Chauffage SA. 78 rue du Kimmel – CS20302 – 59429 ARMENTIERES CEDEX France

Zastoupení pro ČR:

OMNITHERM a.s., Václavovická 134, 739 34 Václavovice

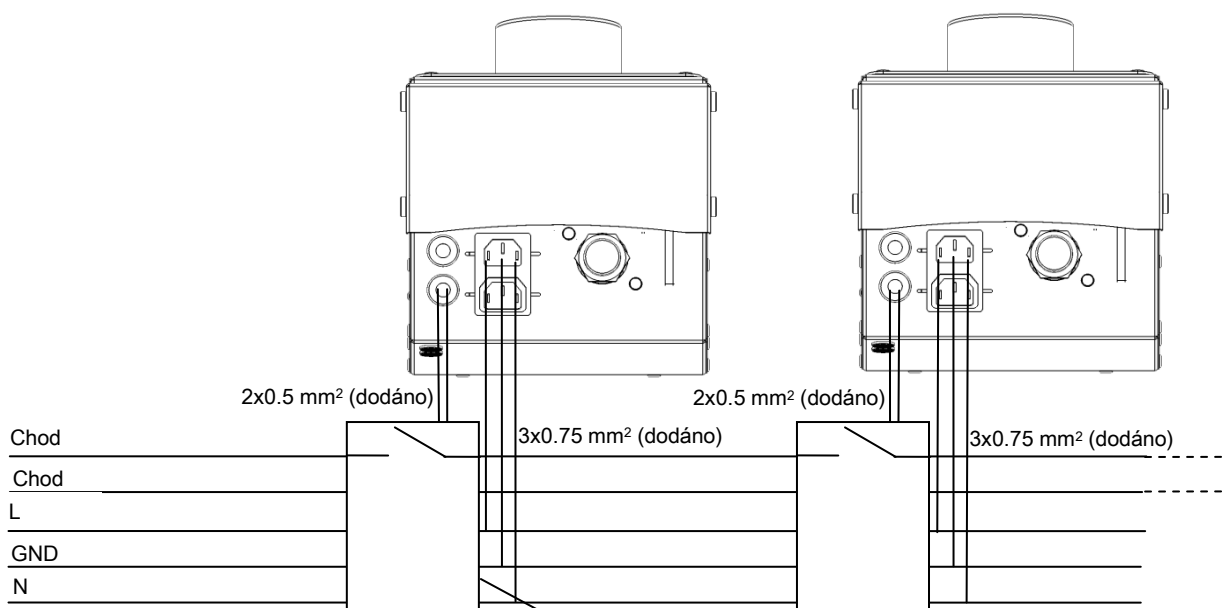
NÁVOD K OBSLUZE ZÁŘIČE SOLARHP 12 -36 -CZ – 11/06/2015



NAPÁJENÍ + JIŠTĚNÍ

5G 1.5 mm² (dimenzovat dle počtu zářičů)

Elektrické připojení pro 2-stupňové zářiče



NAPÁJENÍ + JIŠTĚNÍ

5G 1.5 mm² (dimenzovat dle počtu zářičů)

Derivační skříňka a signál chod (volitelná)

Elektrické připojení – s volitelným signálem chod



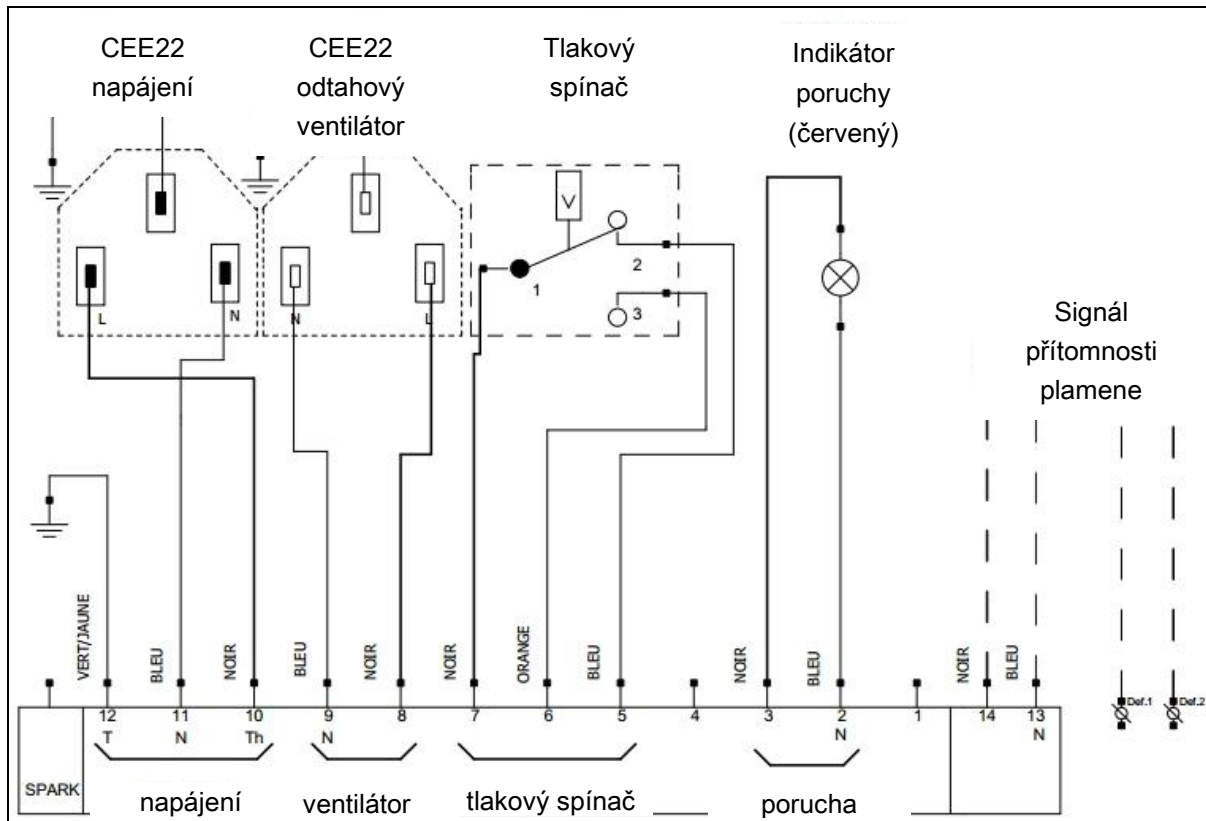
SOLARONICS Chauffage SA. 78 rue du Kimmel – CS20302 – 59429 ARMENTIERES CEDEX France

Zastoupení pro ČR:

OMNITHERM a.s., Václavovická 134, 739 34 Václavovice

NÁVOD K OBSLUZE ZÁŘIČE SOLARHP 12 -36 -CZ – 11/06/2015

3.2.2. Elektrické schéma



----- Signál přítomnosti plamene (volitelný): napětí (230V L) indikuje přítomnost plamene



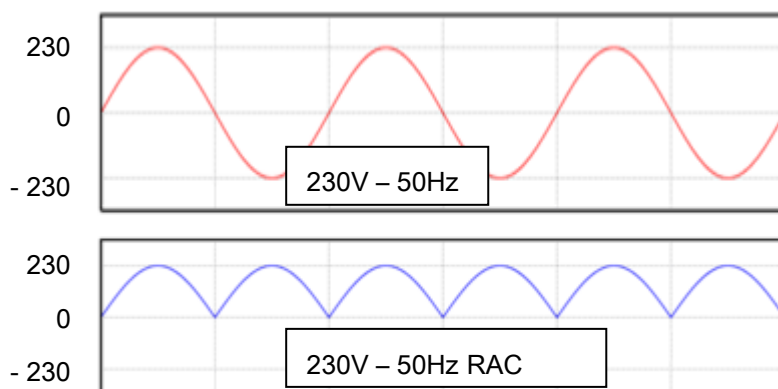
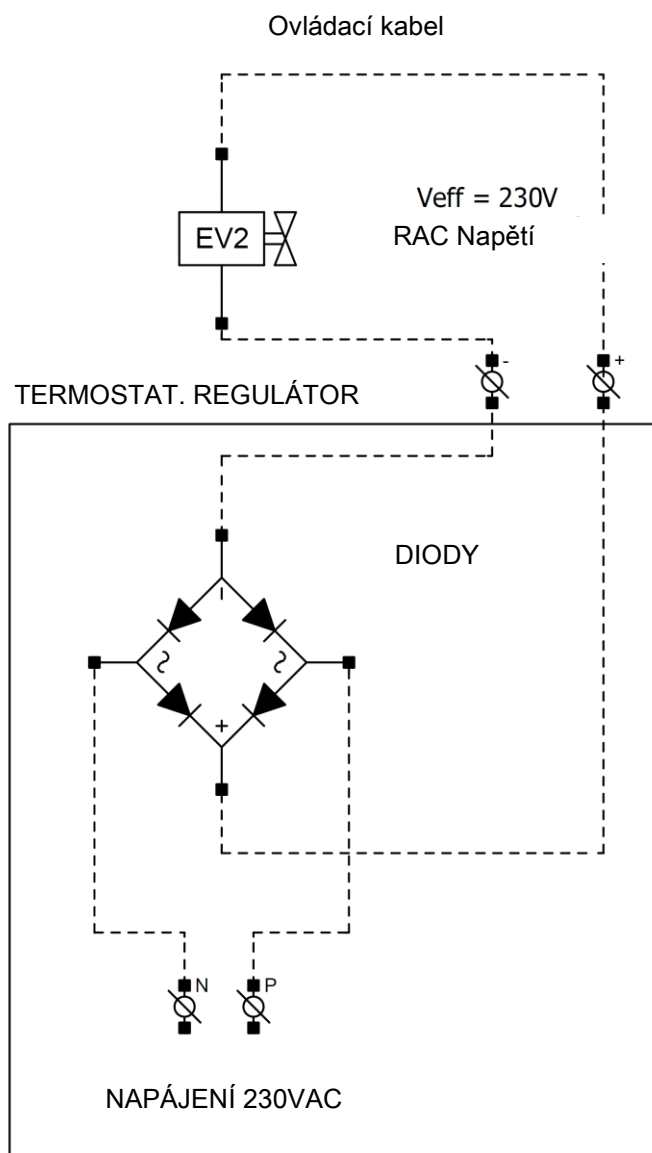
SOLARONICS Chauffage SA. 78 rue du Kimmel – CS20302 – 59429 ARMENTIERES CEDEX France

Zastoupení pro ČR:

OMNITHERM a.s., Václavovická 134, 739 34 Václavovice

NÁVOD K OBSLUZE ZÁŘIČE SOLARHP 12 -36 -CZ – 11/06/2015

----- Volitelný 2-stupňový hořák – 2. stupeň ovládán 230V RAC



SOLARONICS Chauffage SA. 78 rue du Kimmel – CS20302 – 59429 ARMENTIERES CEDEX France

Zastoupení pro ČR:

OMNITHERM a.s., Václavovická 134, 739 34 Václavovice

NÁVOD K OBSLUZE ZÁŘIČE SOLARHP 12 -36 -CZ – 11/06/2015

4. Uvedení do provozu

4.1. Spuštění

1- Před uvedením do provozu a zapnutím záříče se ujistěte že všechna připojení byla provedena dle návodu k montáži:

- § "Připojení odkouření"
- § "Připojení plynu"
- § "Elektrické připojení"

Ověřte také:

- Odstupové vzdálenosti od záříče
- Elektrické připojení
- Ochranu před nebezpečným dotykovým napětím

2- Ověřte napájecí napětí na svorkách záříče. Napětí musí být v rozmezí 210 V a 230 V (AC).

3- Ověřte, že druh plynu a připojovací tlak odpovídá údajům záříče. Ověřte, že hlavní uzávěr plynu je otevřen, odvzdušněte potrubí. Otevřete uzávěry plynu před jednotlivými záříči

4- Ověřte na termostatické regulaci, že žádný snímač není vadný.

5- Zapněte záříče.

Na termostatické regulaci zvyšte požadovanou teplotu na hodnotu nejméně o 1°C vyšší, než je teplota v místnosti.

6- Naprogramujte regulaci (podle jejího návodu)

Pozn. : Zařízení je přednastaveno z výroby, avšak nastavené hodnoty mohou být korigovány. Tato korekce může být nezbytná když je zařízení instalováno v nadmořské výšce větší než 500 metrů. V tom případě atmosférický tlak je nižší, což má vliv na spalování. Podrobnosti v kapitole § "Nastavení hořáku"



SOLARONICS Chauffage SA. 78 rue du Kemmel – CS20302 – 59429 ARMENTIERES CEDEX France

Zastoupení pro ČR:

OMNITHERM a.s., Václavovická 134, 739 34 Václavovice

NÁVOD K OBSLUZE ZÁŘIČE SOLARHP 12 -36 -CZ – 11/06/2015

- 14 -

4.2. Nastavení hořáku

Tato činnost musí být prováděna kvalifikovaným odborníkem, vybaveným analyzátozem spalin.

Před každou prací na zařízení odpojte elektrické napájení a přívod plynu.

Pozn.: Při změně druhu plynu štítek "nastavení plynu", umístěný z vnitřní strany krytu hořáku musí být upraven dle nového nastavení.



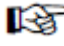
UPOZORNĚNÍ

Zkontrolujte těsnost plynu po každém zásahu.

Potřebné nářadí:

- Šroubovák (plochý a křížový)
- 10 mm klíč
- Analyzátor spalin (CO₂ - CO – Teplota spalin) nastavený na odpovídající druh plynu
- Manometr (max. tlak 50 mbar)

Postup kontroly a nastavení hořáku:

- 1) Zkalibrujte analyzátor spalin a umístěte sondu do komína.
- 2) Zkontrolujte přípojovací tlak plynu před zapálením, (stav Vypnuto).
- 3) Zapněte hořák na plný výkon ( dle návodu použité regulace)
 - Zkontrolujte přípojovací tlak (dle tabulky)
 - Po 2 minutách provozu, zkontrolujte tlak plynu na trysce
 - Seřídte v případě potřeby tlak na trysce seřizovacím šroubem dle tabulky
 - Seřídte tlak pro nižší výkon a přejděte do normálního provozu*

Plyn	Přípojovací tlak	Stupeň	Tlak na trysce (mbar)				
			SolarHP 12	SolarHP 17	SolarHP 23	SolarHP 32	SolarHP 36
G20 (H)	17 - 25 mbar	1. st (*)	6	6	6	6	6
		2. st	10	10	10	10	10
G25 (L)	20 - 30 mbar	1. st (*)	9.5	9.5	9.5	9.5	9.5
		2. st	15	15	15	15	15
G31 (LPG)	25 - 45 mbar	1. st (*)	15	15	15	15	15
		2. st	25	25	25	25	25

(*) pro zařízení s volitelným 2-stupňovým hořákem

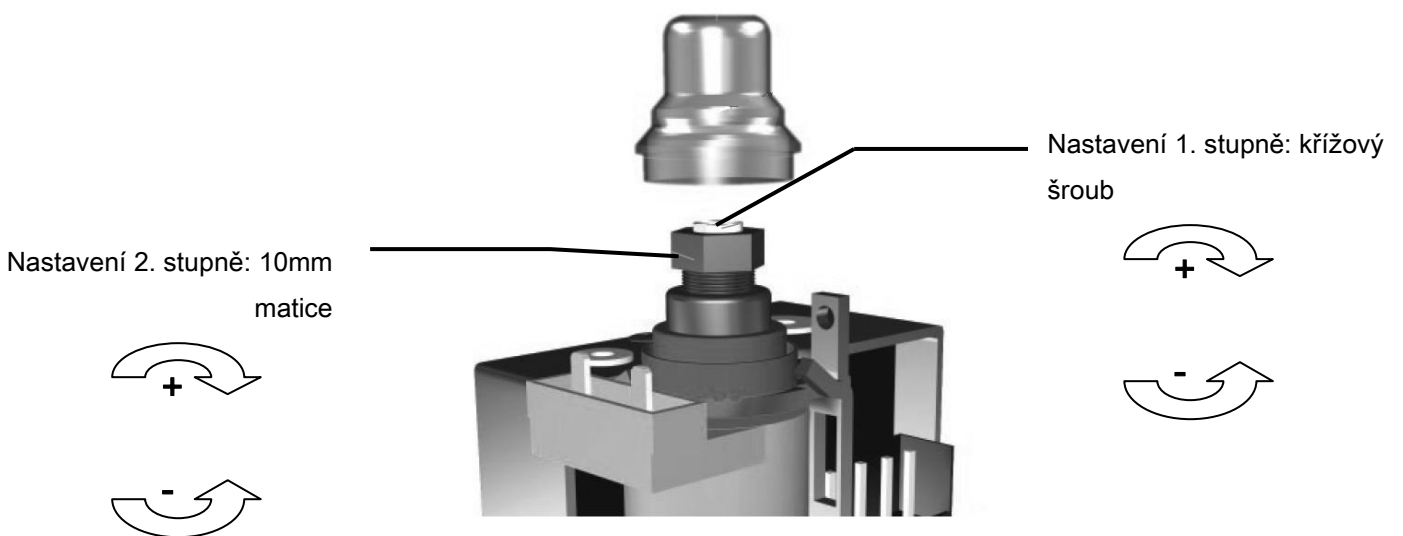
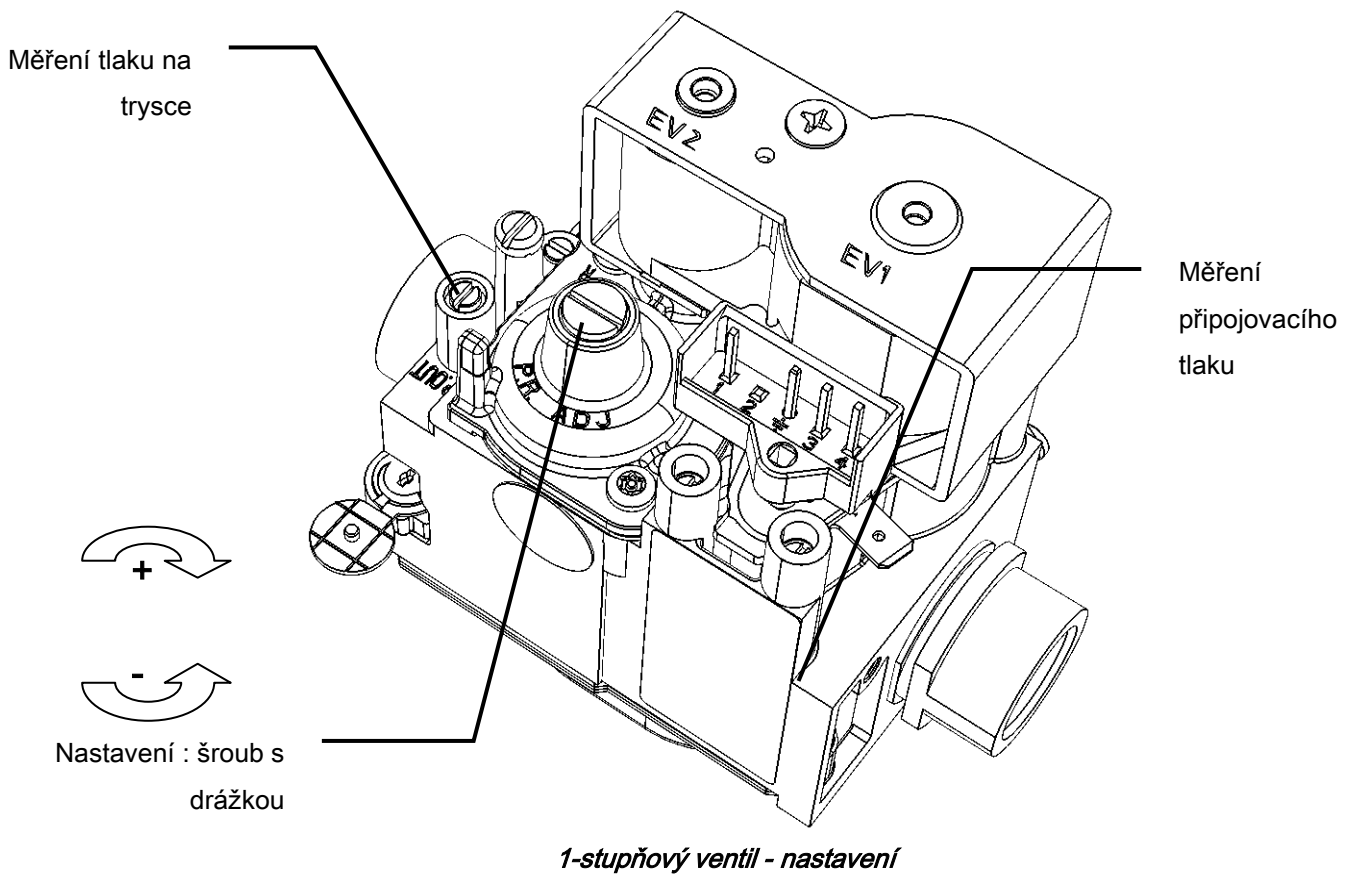


SOLARONICS Chauffage SA. 78 rue du Kimmel – CS20302 – 59429 ARMENTIERES CEDEX France

Zastoupení pro ČR:

OMNITHERM a.s., Václavovická 134, 739 34 Václavovice

NÁVOD K OBSLUZE ZÁŘIČE SOLARHP 12 -36 -CZ – 11/06/2015



- Nastavte 2. stupeň **DŘÍVE** a 1. stupeň potom
- Přidržte 10mm matici klíčem když nastavujete šroub 1. stupně

2-stupňový ventil - nastavení



SOLARONICS Chauffage SA. 78 rue du Kemmel – CS20302 – 59429 ARMENTIERES CEDEX France

Zastoupení pro ČR:

OMNITHERM a.s., Václavovická 134, 739 34 Václavovice

NÁVOD K OBSLUZE ZÁŘIČE SOLARHP 12 -36 -CZ – 11/06/2015

5. Řešení problémů

5.1. Řešení problémů

V případě problému vždy ověřte, že jsou splněny předpoklady správného fungování zařízení (část "Spuštění").

Pokud hořák hlásí poruchu (červená kontrolka svítí) proveďte reset.



UPOZORNĚNÍ

Všechny elektrické nebo mechanické zásahy musí být prováděny při odpojeném elektrickém napájení a uzavřeném přívodu plynu.

Příznaky		Možné příčiny	Náprava
Zapalování a kontrola plamene	Hořák a odtahový ventilátor		
Žádná jiskra mezi elektrodou a kostrou	Ventilátor nepracuje	<ul style="list-style-type: none">- červená kontrolka nesvítí : není napětí- Ventilátor odpojen	<ul style="list-style-type: none">- Zkontroluj napájení a připojení- Zkontroluj připojení ventilátoru
	Ventilátor pracuje	<ul style="list-style-type: none">- Vadný tlakový spínač- Odpojená hadička- Elektroda probíjí- Odpojená elektroda nebo vada ukostření- Vadná řídicí jednotka hořáku	<ul style="list-style-type: none">- Vyměňte- Připojte hadičku- Vyměňte- Zkontrolujte propojení- Vyměňte
Zapálení probíhá normálně s jiskrou mezi elektrodou a kostrou	Nezapálí na první pokus	<ul style="list-style-type: none">- Plynový kohout zavřen- Plynovod nedostatečně odvzdušněn	<ul style="list-style-type: none">- Otevřete kohout- Odvzdušněte plynovod
	Nazapálí po několika pokusech	<ul style="list-style-type: none">- Filtr u regulátoru tlaku ucpaný- Tryska ucpaná nebo zanesená- Nesprávná tryska- Elektroventil zaseklý v pozici "zavřeno"	<ul style="list-style-type: none">- Vyčistěte filtr- Vyčistěte trysku- Vyměňte trysku- Vyměňte elektroventil



SOLARONICS Chauffage SA. 78 rue du Kemmel – CS20302 – 59429 ARMENTIERES CEDEX France

Zastoupení pro ČR:

OMNITHERM a.s., Václavovická 134, 739 34 Václavovice

NÁVOD K OBSLUZE ZÁŘIČE SOLARHP 12 -36 -CZ – 11/06/2015

Příznaky		Možné příčiny	Náprava
Zapalování a kontrola plamene	Hořák a odtahový ventilátor		
	Hořák se zapálí ale zhasne do 10 sekund od zapálení	<ul style="list-style-type: none"> - Vysoký tlak na trysce - Nesprávná tryska - Elektroda špatně umístěna vzhledem k hořáku nebo kostře - Špatné ukostření řídicí skříně hořáku - Řídicí skříň hořáku je vadná (kontrola ionizace je příliš slabá) - Fázový a nulový vodič zaměněn - Potenciál na nulovém vodiči 	<ul style="list-style-type: none"> - Seřídte tlak - Vyměňte trysku - Změňte polohu elektrody - Očistěte kontakty - Vyměňte řídicí skříň hořáku - Připojte správně - Použijte oddělovací transformátor
	Hořák zapálí ale zhasne do 30 sekund po zapálení	<ul style="list-style-type: none"> - Netěsná sestava trubic - Netěsná sestava odkouření 	<ul style="list-style-type: none"> - Utěsněte spoje trubic - Utěsněte spoje odkouření
	Ventil 2. stupně je hlučný (bzučení)	<ul style="list-style-type: none"> - Cívka je napájena napětím 230V AC - Připojení regulátoru je špatné 	<ul style="list-style-type: none"> - Zkontrolujte elektrické připojení cívky, hořáku a regulátoru



UPOZORNĚNÍ

Pouze díly původního výrobce zajistí bezpečnost výrobku a osob. Použití jiných než originálních dílů je na výlučnou odpovědnost dané osoby a je důvodem ztráty záruky na výrobek.



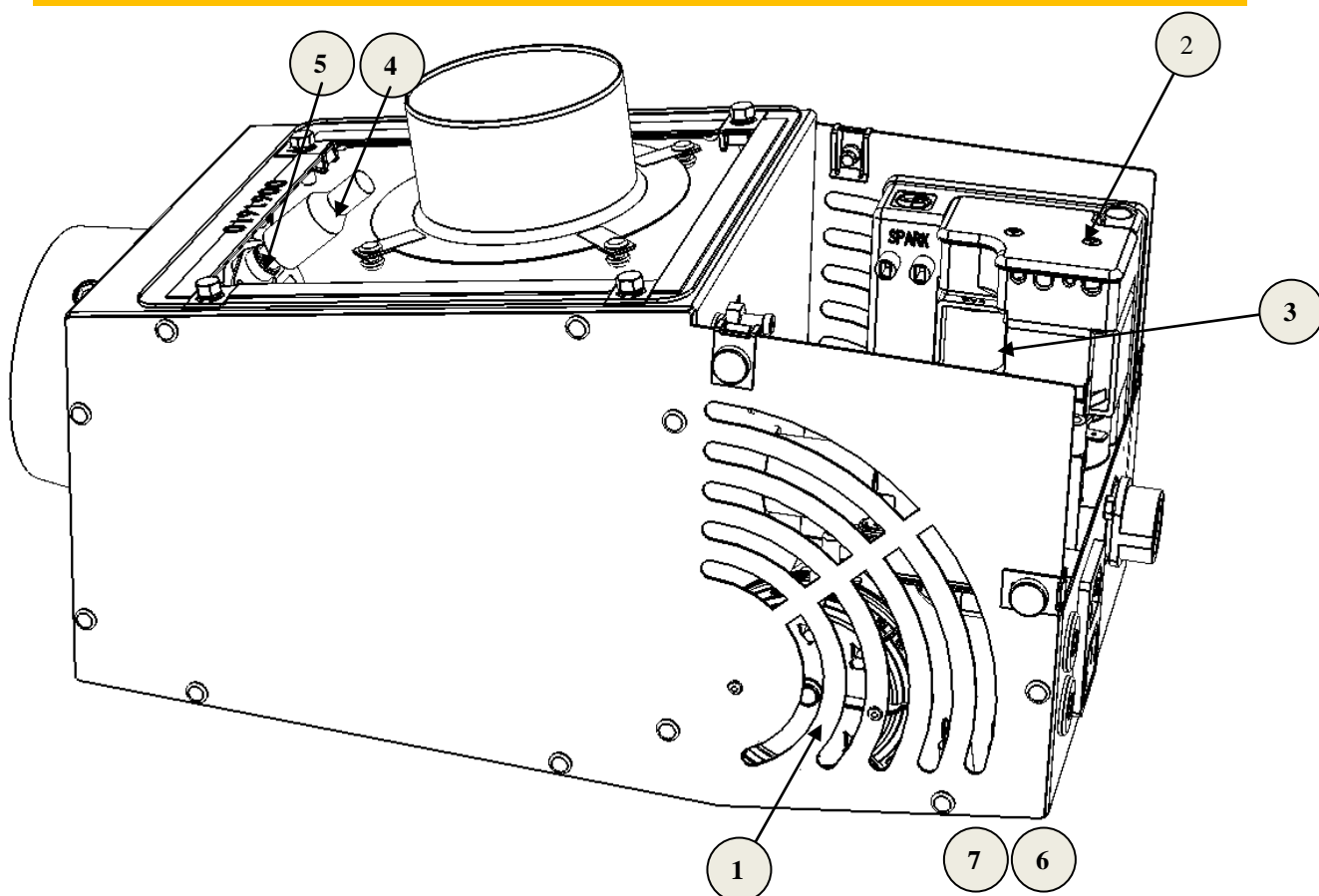
SOLARONICS Chauffage SA. 78 rue du Kimmel – CS20302 – 59429 ARMENTIERES CEDEX France

Zastoupení pro ČR:

OMNITHERM a.s., Václavovická 134, 739 34 Václavovice

NÁVOD K OBSLUZE ZÁŘIČE SOLARHP 12 -36 -CZ – 11/06/2015

5.2. Náhradní díly



N°	Popis	Kód
1	Tlakový spínač	9422018
2	Řízení hořáku	9424180
3	1 – stupňový plynový ventil	9421390
3	2 – stupňový plynová ventil	9421395
4	Kabel elektrody	9412008
5	Elektroda	9412007
6	Oranžové signální světlo	0074540
7	Červené signální světlo	0074544
8	Ventilátor SolarHP12	8011501
	Ventilátor SolarHP17	8011511
	Ventilátor SolarHP23	8011521
	Ventilátor SolarHP32	8011525
	Ventilátor SolarHP36	8011541



UPOZORNĚNÍ

Kontaktujte zastoupení výrobce před výměnou jakékoliv jiné části.



SOLARONICS Chauffage SA. 78 rue du Kemmel – CS20302 – 59429 ARMENTIERES CEDEX France

Zastoupení pro ČR:

OMNITHERM a.s., Václavovická 134, 739 34 Václavovice

NÁVOD K OBSLUZE ZÁŘIČE SOLARHP 12 -36 -CZ – 11/06/2015

6. Údržba

Správná a pravidelná údržba nejméně jedenkrát ročně je podmínkou efektivního provozu s vysokou účinností, nízkou spotřebou plynu a dlouhou životností zařízení.



UPOZORNĚNÍ

Plynové zařízení, na kterém je prováděna údržba musí být vychladlé a odpojené od elektrického proudu.

Tyto práce mohou být prováděny pouze kvalifikovaným technikem.

Část	Činnost
Odkouření	Zkontrolujte přívod vzduchu a odkouření. Trubky musí být těsné o odolné korozi. Kouřová cesta musí být čištěna každý rok.
Sálavé trubice	Kontrola Vyčistění, pokud je potřebné
Hořák	Vyčistěte hořák a trysku štětcem a/nebo vysavačem
Elektroda	Zkontrolujte vzhled a očistěte rozpouštědlem, pokud je potřeba
Odtahový ventilátor	Zkontrolujte vzhled a volnou rotaci
Tlakový spínač	Zkontrolujte funkci
Spalování	Zkontrolujte tlak plynu a složení kouřových plynů V průběhu kontroly se ujistěte, že sonda je utěsněna ve zkušebním otvoru a konec sondy je ve středu komínové trubky



SOLARONICS Chauffage SA. 78 rue du Kemmel – CS20302 – 59429 ARMENTIERES CEDEX France

Zastoupení pro ČR:

OMNITHERM a.s., Václavovická 134, 739 34 Václavovice

NÁVOD K OBSLUZE ZÁŘIČE SOLARHP 12 -36 -CZ – 11/06/2015

7. Záruka

Vaše zařízení má smluvní záruku na jakékoliv výrobní vady.

Výrobce není zodpovědný za nesprávné užívání výrobku, špatnou nebo nedostatečnou údržbu, nebo nesprávnou instalaci výrobku.

Zejména výrobce není zodpovědný za jakékoliv škody nebo ztráty způsobené špatnou instalací, která nevyhovuje:

- platným předpisům místních úřadů
- národním nebo lokálním předpisům pro instalaci
- technickým návodům výrobku, zejména návodu pro údržbu zařízení
- správné technické praxi

Záruka se nevztahuje na výměnu nebo opravu dílů poškozených běžným opotřebením, nesprávným použitím, nekvalifikovanými zásahy třetích stran, závada nebo selhání kontroly nebo údržby, nevyhovujícím elektrickým napájením nebo použitím nevhodného nebo nekvalitního paliva.

Podskupiny, jako jsou motory, ventilátory, elektrické ventily, atd ... jsou předmětem záruky pouze tehdy, pokud nebyly nikdy demontovány.

Práva stanovené evropskou směrnicí 1999/44 / CEE nejsou dotčena.



SOLARONICS Chauffage SA. 78 rue du Kimmel – CS20302 – 59429 ARMENTIERES CEDEX France

Zastoupení pro ČR:

OMNITHERM a.s., Václavovická 134, 739 34 Václavovice

NÁVOD K OBSLUZE ZÁŘIČE SOLARHP 12 -36 -CZ – 11/06/2015

- 21 -

DODATEK

Konec životnosti zařízení

Toto zařízení obsahuje elektrické a / nebo elektronické součásti a proto by neměly být považovány jako s domovním odpadem. Zajistit dodržování platných norem a předpisů pro nakládání s odpady při demontáži.

Co je dobré pro bezpečnost

Udržujte ventilaci v dobrém stavu:

- Udržujte volné a čisté přívody a odvody vzduchu (mřížky, průduchy ...)
- Kontrolujte každoročně kouřovou cestu.

Udržujte zařízení:

- Zajistěte údržbu zařízení kvalifikovanou osobou v dostatečných intervalech dle doporučení výrobce
- Nechte zkontrolovat zařízení kvalifikovanou osobou v případě spuštění bezpečnostního zařízení

Zápach plynu? Reagujte správně!

Hořlavé avšak nejedovaté plyny jsou odorizovány za účelem odhalení netěsnosti, a to i malé.

Tento pach Vám umožní reagovat rychle. Jestliže cítíte plyn, uzavřete přívod plynu a zkontrolujte zařízení. Pokud je vše normální a pach přetrvává musíte reagovat správně.



UPOZORNĚNÍ

**NEVYVOLÁVEJTE ŽÁDNÉ PLAMENY NEBO JISKRY ... A
NEPOUŽÍVEJTE ELEKTRICKÁ ZAŘÍZENÍ**

- Nepřivolávejte výtah, nepoužívejte telefon, ani mobilní, nemačkejte elektrické vypínače abyste nevyvolali jiskření.
- Každou místnost, kde je pach plynu cítit, větrejte tak intenzívně, jak je možné otevřením oken a dveří...

Privolejte plynovou poruchovou službu.



SOLARONICS Chauffage SA. 78 rue du Kemmel – CS20302 – 59429 ARMENTIERES CEDEX France

Zastoupení pro ČR:

OMNITHERM a.s., Václavovická 134, 739 34 Václavovice

NÁVOD K OBSLUZE ZÁŘIČE SOLARHP 12 -36 -CZ – 11/06/2015

- 22 -